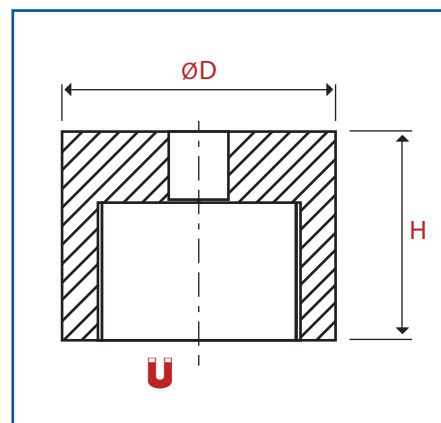


Les Bases Tappo (ou Bases Bouchon) Alnico sont réalisées avec une carcasse en fer et un aimant en Alnico capable de résister à une températures de 450 °C. Elles ont normalement un taraudage et un revêtement en nickel. Les aimants sont pressés à l'intérieur du logement dans une bague de laiton isolante.

**INFORMATIONS TECHNIQUES**

Technicals Informations

DÉNOMINATION: **Base Magnétique Tappo**  
 TYPE: **Type Alnico**  
 GRADATION: **LNG40**  
 SENS MAGNÉTIQUE: **AXIAL**  
 RÉFÉRENCE CALAMIT: **385.TA.AL**  
**CARCASSE EN FER**



**DIMENSIONS**

Dimensions

ARTICLE	D mm	H mm	D mm	Force Kg	T°C	Poids gr
385.TA.AL.1015...	10	15	M3	0,8	450	8
385.TA.AL.1315...	13	15	M4	1,2	450	14
385.TA.AL.1717...	17	17	M6	3,2	450	27
385.TA.AL.2020...	20	20	M6	4,8	450	45
385.TA.AL.2517...	25	17	M6	6,2	450	60
385.TA.AL.2725...	27	25	M6	5	450	100
385.TA.AL.3023...	30	23	M6	12	450	115
385.TA.AL.3530...	35	30	M6	17	450	201
385.TA.AL.4027...	40	27	M6	17	450	250

**PRÉCAUTION D'EMPLOI**

Safetties Precautions

- N'approchez pas les aimants de sources de chaleur au risque de nuire aux caractéristiques magnétiques et mécaniques - N'approchez pas les aimants de cartes de crédit, portables, ordinateurs, etc... au risque de les endommager de manière irréversible. - N'approchez pas des matériaux magnétiques différents (ex: Néodyme et Alnico) au risque de nuire à leur caractéristiques magnétiques. - L'emploi ainsi que la manipulation d'aimants permanents est particulièrement contre indiqué aux porteurs de pace-maker - Il est conseillé de stocker les aimants dans un lieu sec et éloigné de source(s) de chaleur.